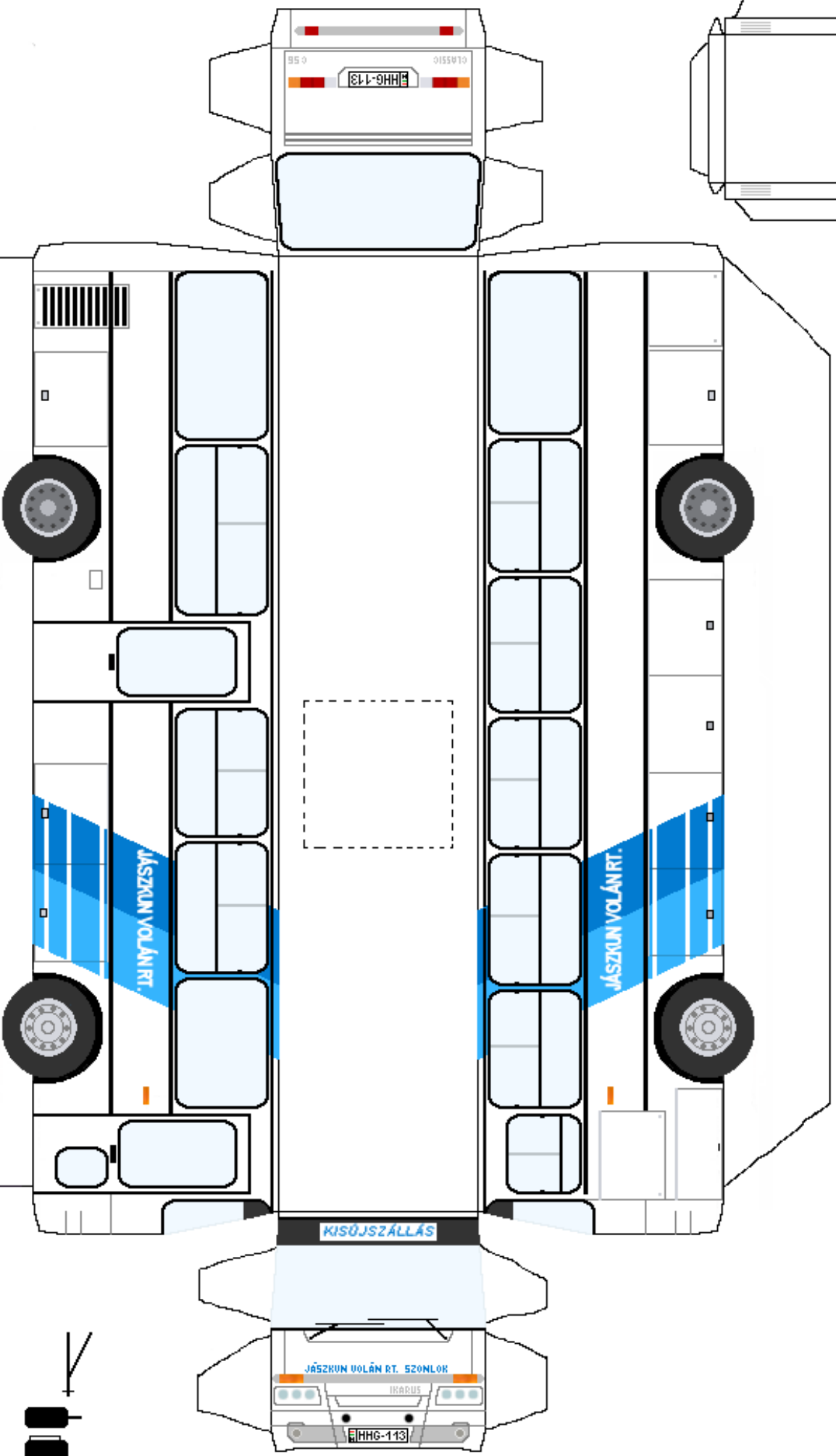
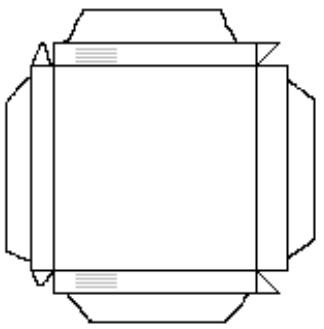


A légkondicionálót vágd ki, ragaszd össze, és ragaszd a szaggatott vonal helyére



IKARUS C56.22

Készítette: Tibold Tamás

A tükröket vágd ki,
és ragaszd a helyükre!

