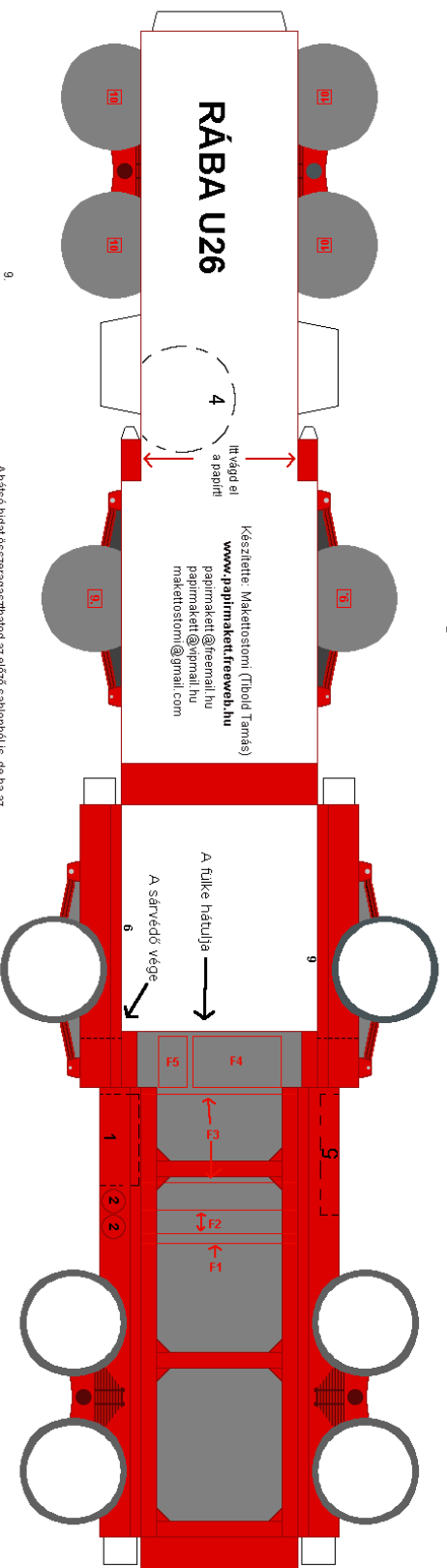


Olvasd el a ragasztási tanácsokat is!



Készítette: Maketostomi (Tibold Tamás)

www.papimaketweb.hu
papimaket@freemall.hu
papimaket@freemall.hu
maketostomi@gmail.com

RÁBA U26

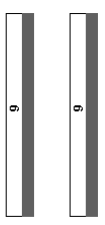
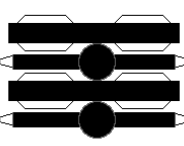
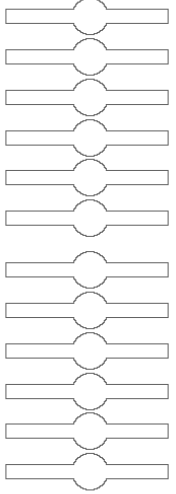
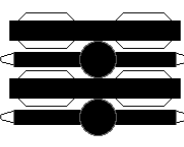
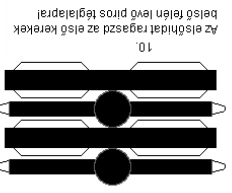
Itt vágd el a papírt!

A fülke hátulja →
A szárnyado vége →

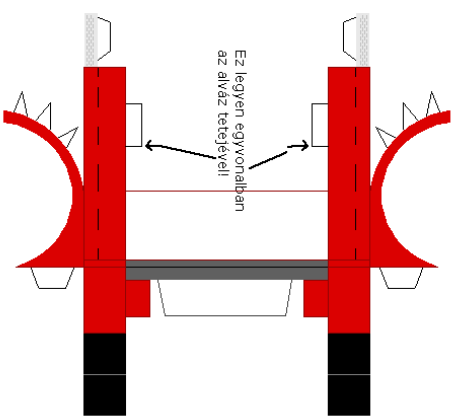
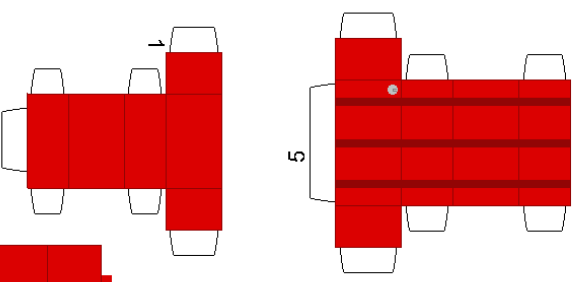
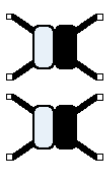
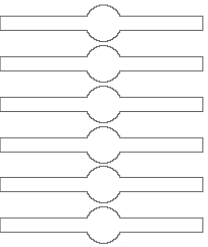
F3 F4

F1 F2 F3

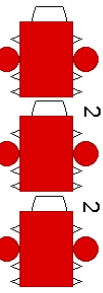
9
Aláíráshatékalt ragaszd a kereteket belső felén levő piros keretekre!



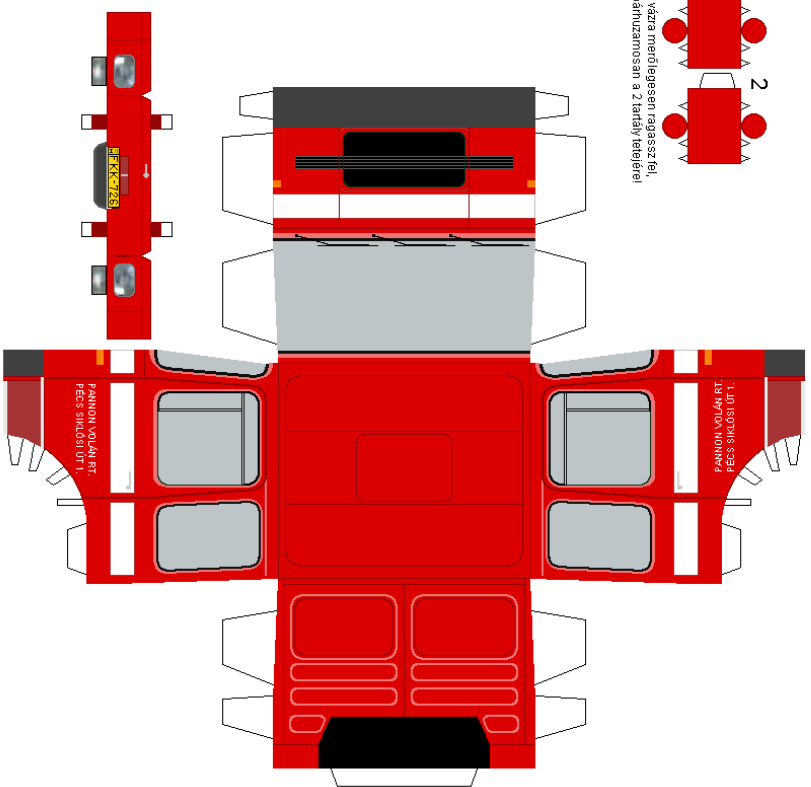
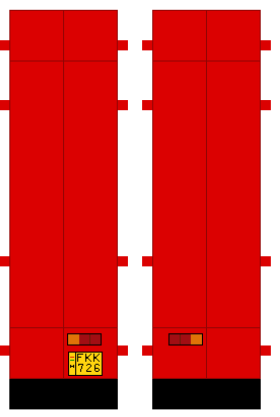
10
Az elsőhídat ragaszd az első keretek belső felén levő piros leglátapra!



Ez legyen egyen aliban az alváz tetejével!



Aláíráshatékalt 21 a vész a megfelelően ragaszd fel, egyet pedig a vészal pántüzeműsön a 2 tartály helyére!



1:1 MÉRÉSŰ SZER
PANNON VÁLLALATI RT.
PÉCS SZÉKESVÁROSA

1:1 MÉRÉSŰ SZER
PANNON VÁLLALATI RT.
PÉCS SZÉKESVÁROSA

1:1 MÉRÉSŰ SZER
PANNON VÁLLALATI RT.
PÉCS SZÉKESVÁROSA