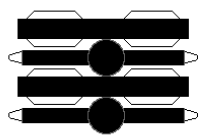
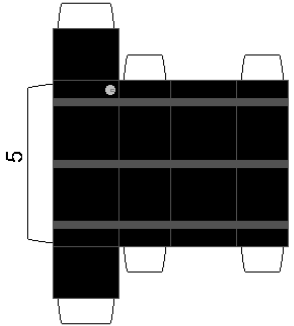
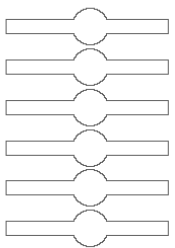


Olvasd el a ragasztási tanácsokat is!

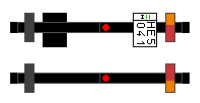
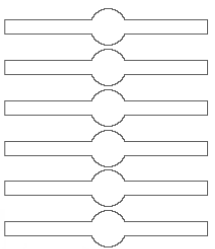
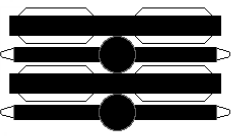
9. A hátsóhúdatkat ragaszd a keretek belsejébe, ellen lévő piros keretrel



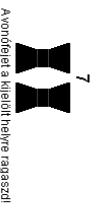
A hátsó hírelt össze- és szétválaszthatod az előző sablonból is, de ha az előző sablonunk, akkor csak az előző sablonból készítheted. A hátsó hírelt a két végére meg kell ragasztani a felüle részreket, és ugyanúgy az elrendelési képet



10. Az előhúdatkat ragaszd az első keretek belsejébe, ellen lévő piros téglalappal

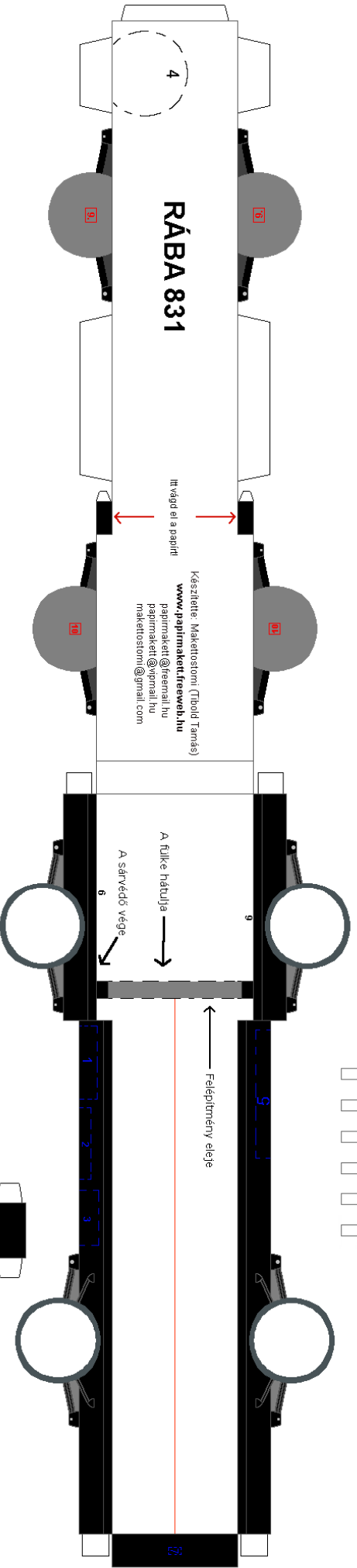


A lámpákat ragaszd a felülmenny végéreket, az aljáról



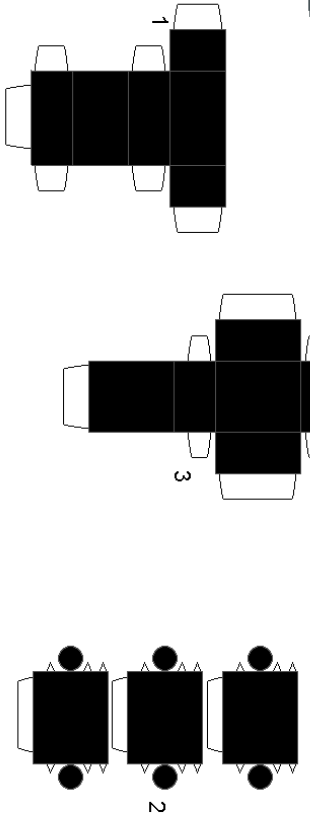
Avonófényt a kijelölt helyre ragaszd!

RÁBA 831

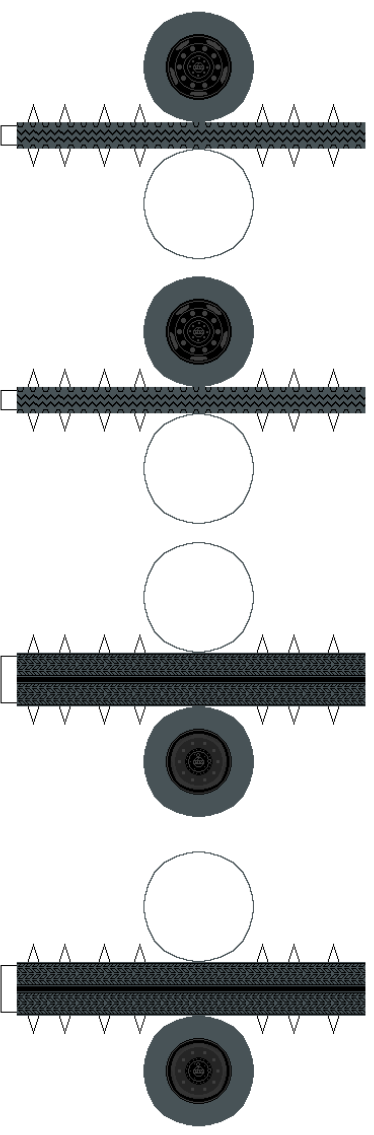


Készítette: Makettostomi (Tibold Tamás)
www.papimakettketfrevel.hu
 papimakettket@freemall.hu
 papimakettket@vipmail.hu
 makettostomi@gmail.com

Itt fogod el a papírt!

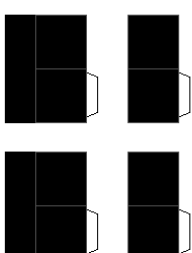
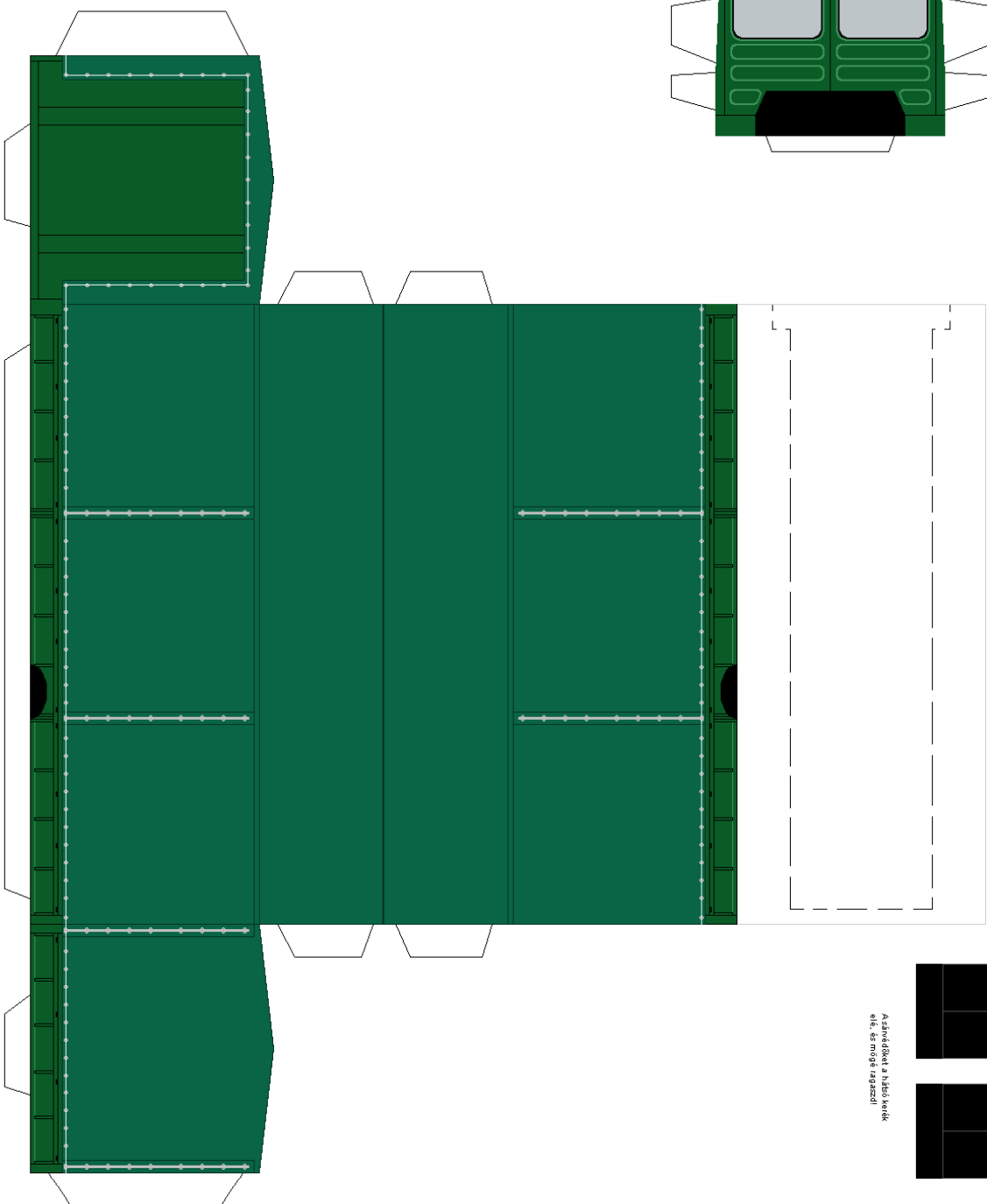
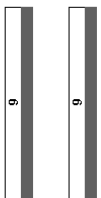
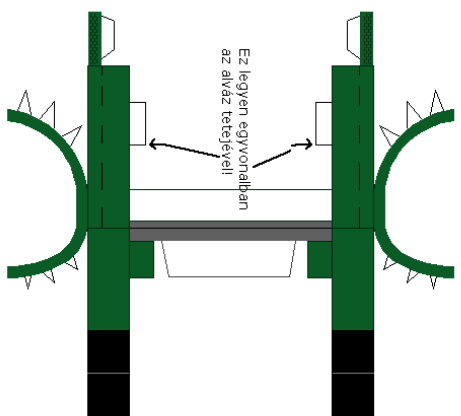
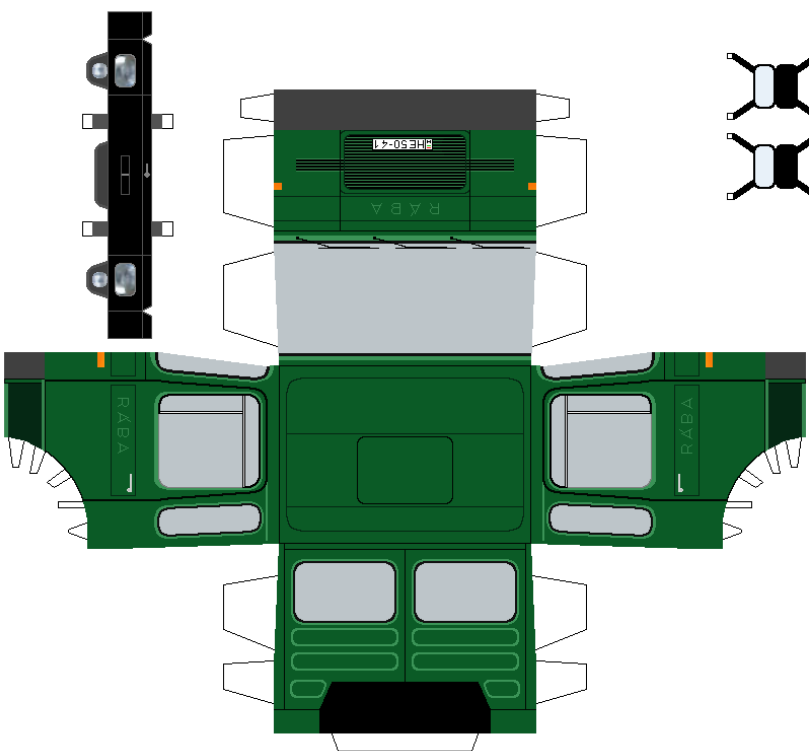
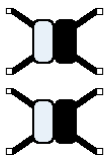


Itten alakban ragaszd össze a felülmennyeket. Ezeket kösd össze ötlet, és ragaszd a 2-es helyre!



4 pótkerék

Olvasd el a ragasztási tanácsokat is!



Az árvevőket a kész kerekek
előtt és mögött ragaszd!