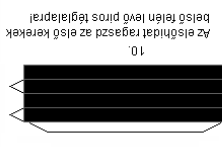
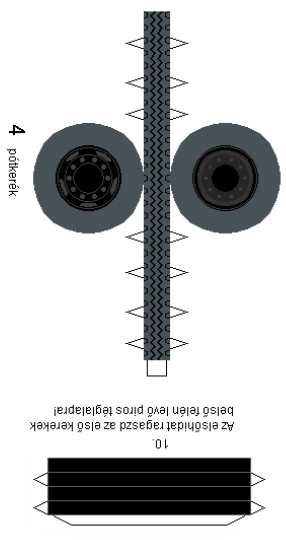
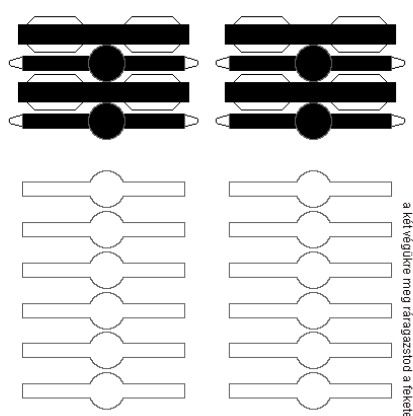


9
 A hátsó részeket ragaszd a kerekek belsejébe lévő piros kerettel

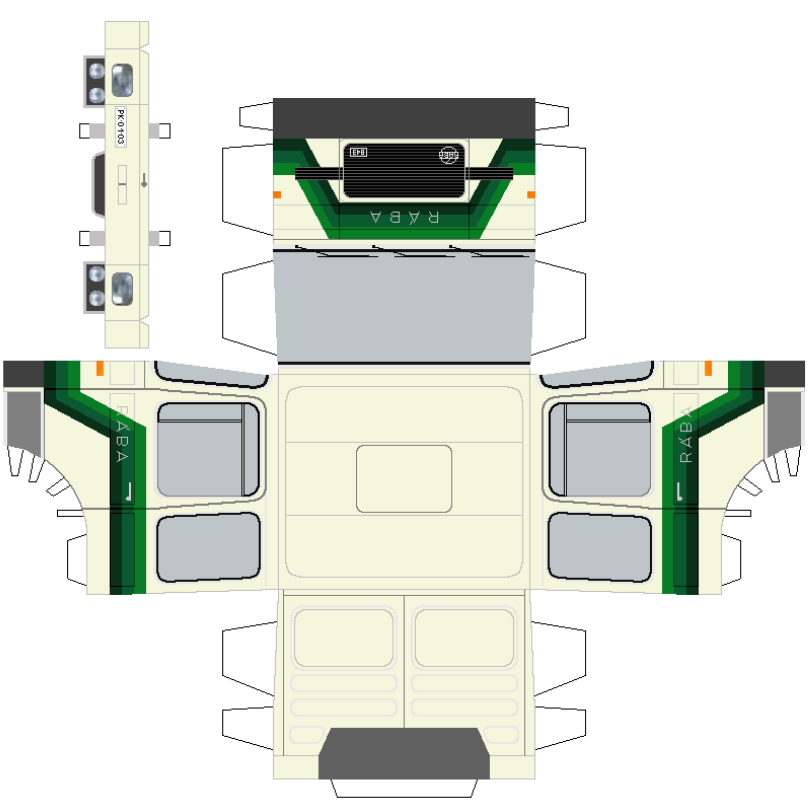
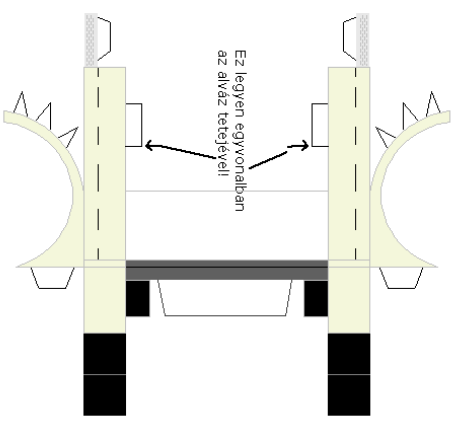
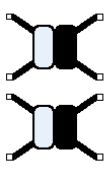
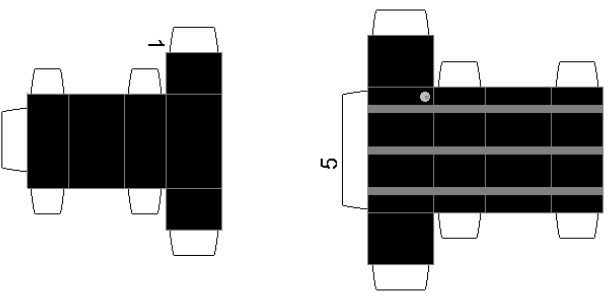
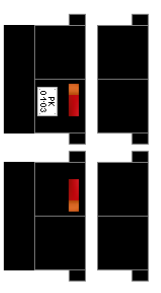
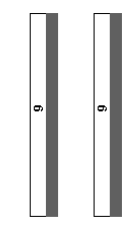
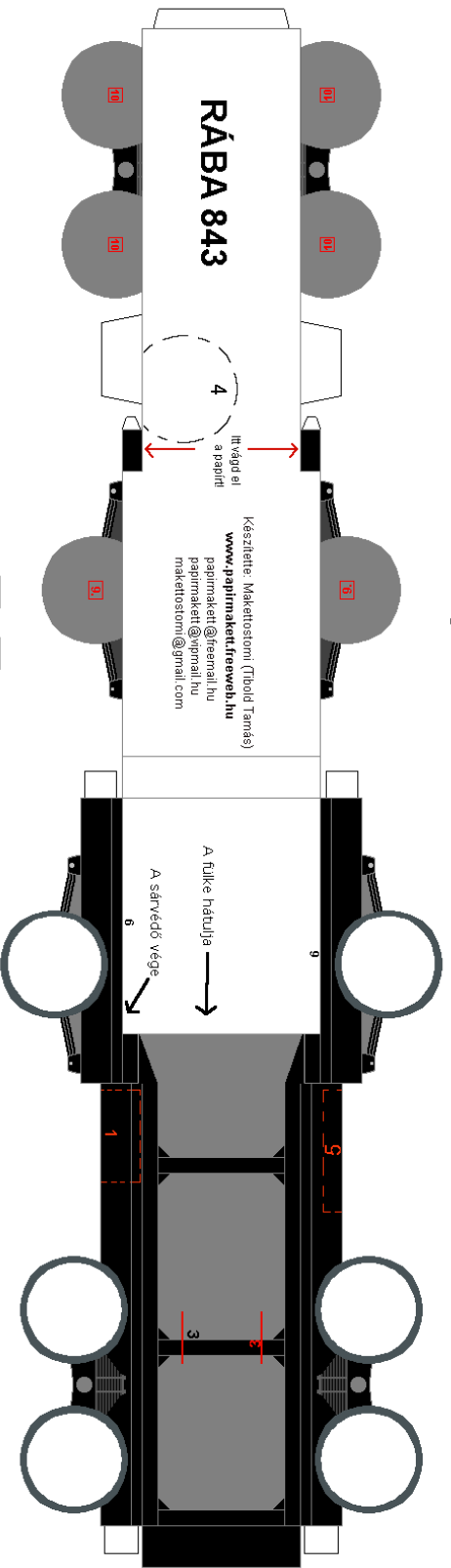
Az első részek összeragaszkodnak az előző sablonjához, de ha az nem sikerült, próbáld újra összeragasztani az egymással a két végükre, majd ragaszd a belső részeket, és újraindít az eredményt kapod!



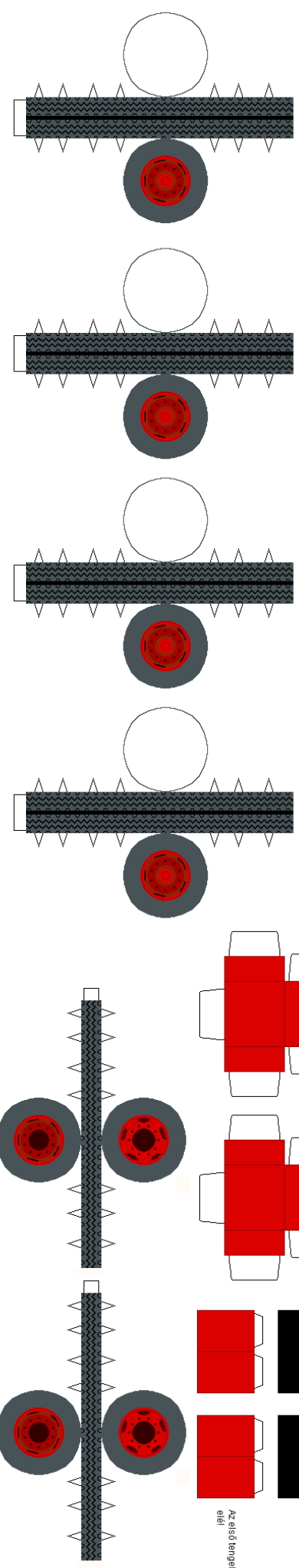
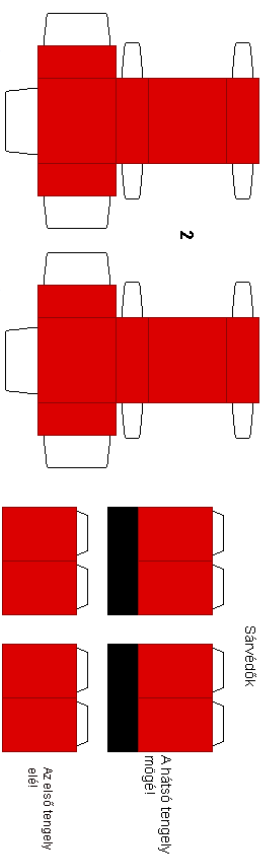
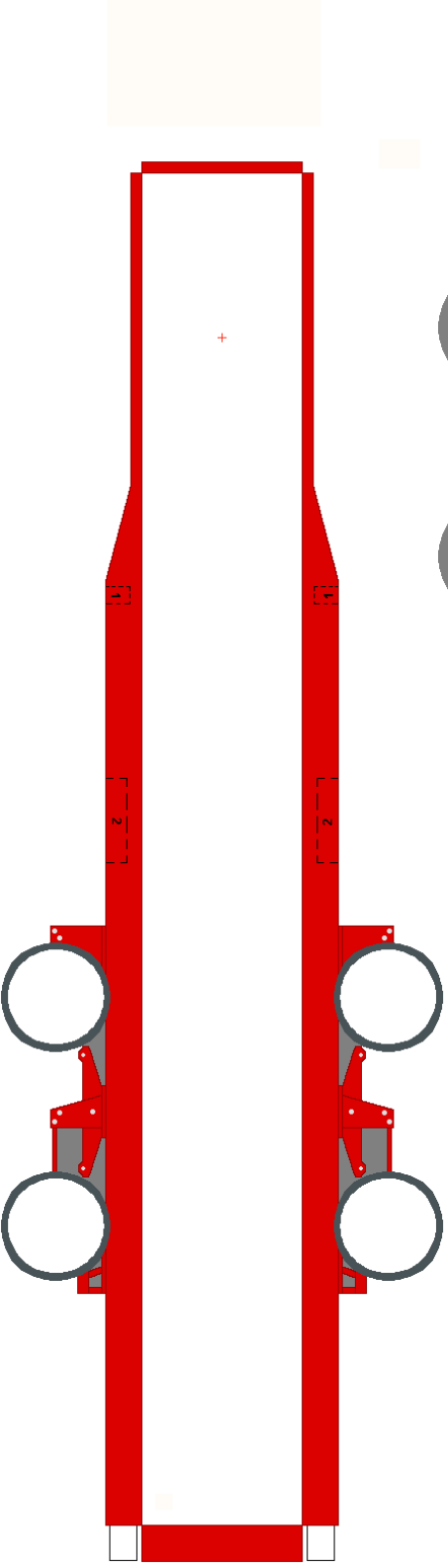
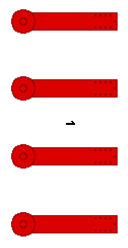
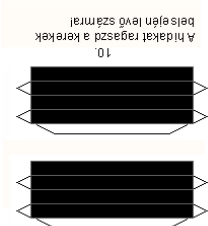
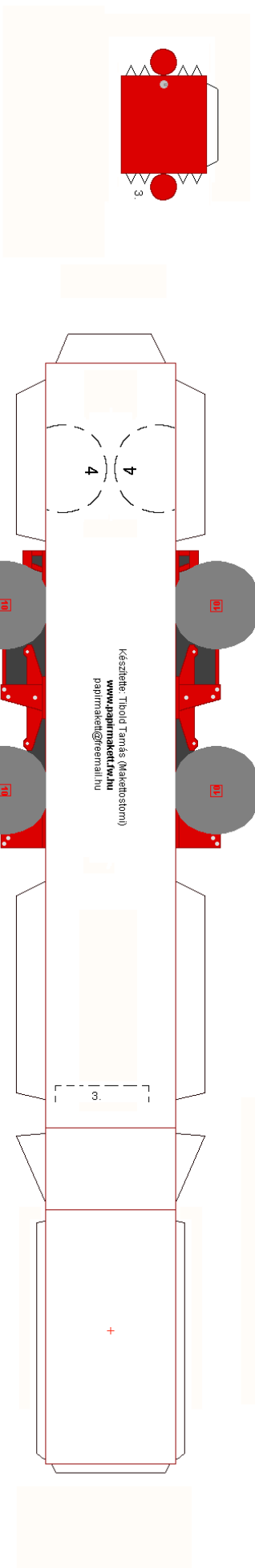
10.
 Az első részeket ragaszd az első kerekek belsejébe lévő piros téglalapra!



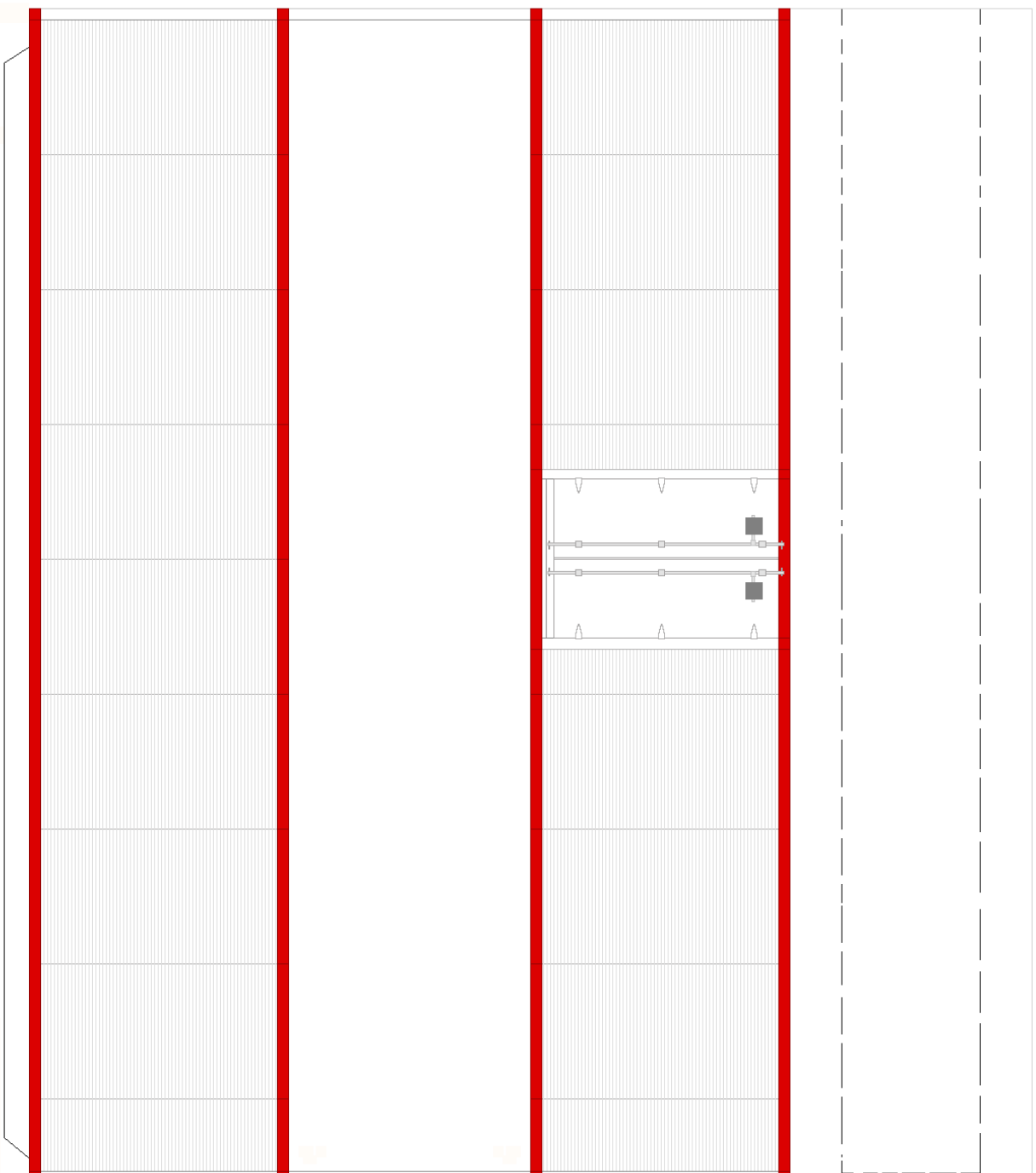
Olvasd el a ragasztási tanácsokat is!



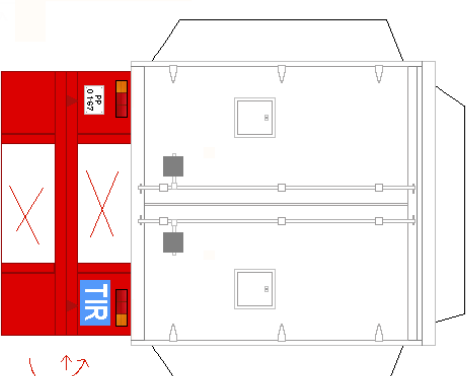
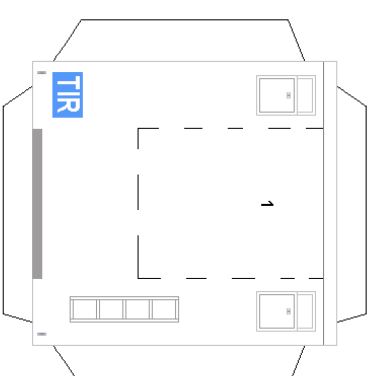
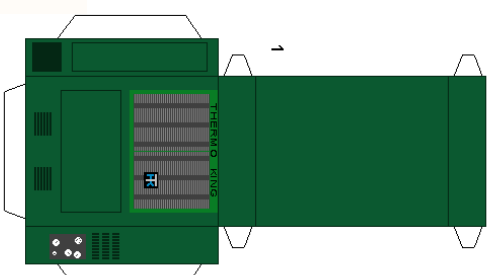
Olvasd el a ragasztási tanácsokat is!



Olvasd el a ragasztási tanácsokat is!



A lével a nyílra jelzett helyen hajtsd össze,
és ragaszd a jobb oldalon az alfo alá!



A nyílra jelzett vonal mentén hajsd vissza
az alfo részre! Az 'X'-el jelölt helyen ne hajd!