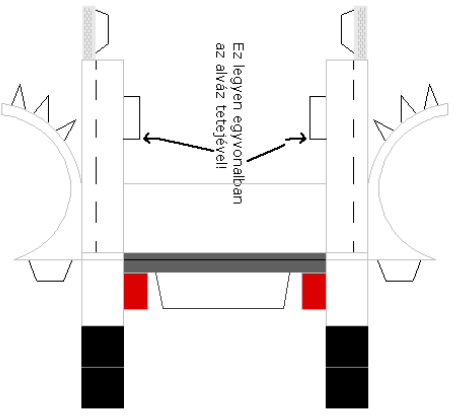
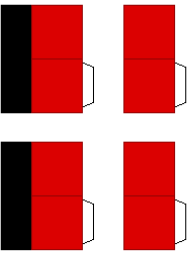
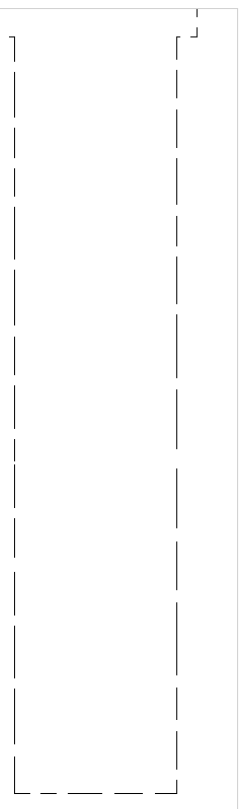


A legördült ragaszd a kuka tetejére!  
A kuka csuklóit 2-2-1 ragaszd össze egymással szemben  
és azzal támaszd ki hátra!



Ez legyen egyvonalban  
az alváz tetejével!



Az árvegyőket a hátsó kerek  
éire, és mögé ragaszd!

