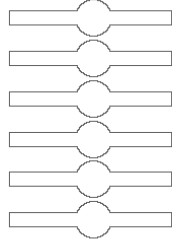
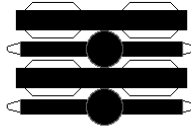
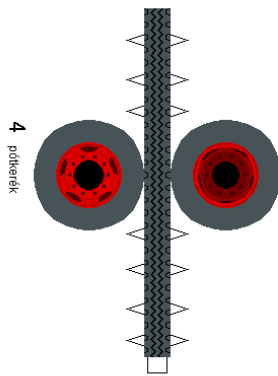
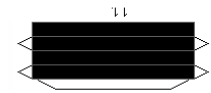


9
 A hátsó hídakat ragaszd a kerekek belső felén lévő
 pínos keretre!

10
 Az első hídakat ragaszd az első kerekek
 belső felén lévő pínos tégtelekprai

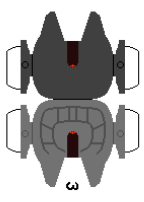
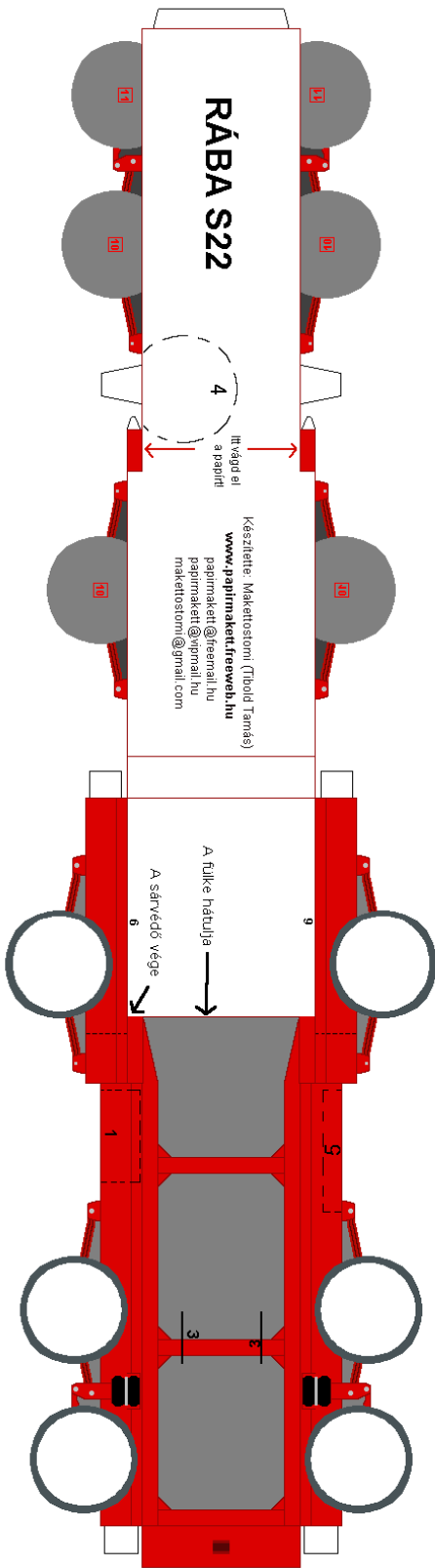


A hátsó hídakat összeragaszthatod az előző sablonból is, de ha az
 nem működik tükör, akkor ez alólól 6-6-ot összeragasztasz egymással,
 a két végükre meg ragasztod a tükör részeket, és ugyanazt az eredményt kapod!

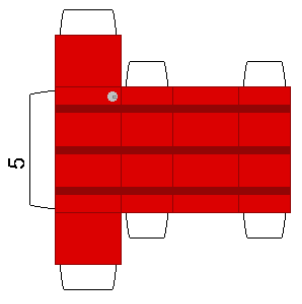
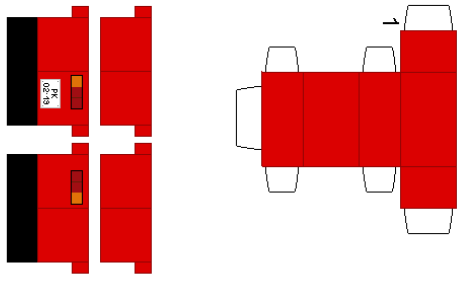
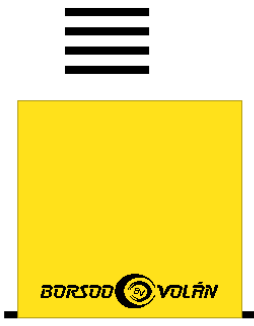
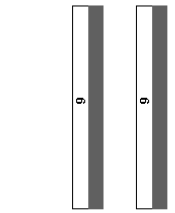


4
 pótkerekek

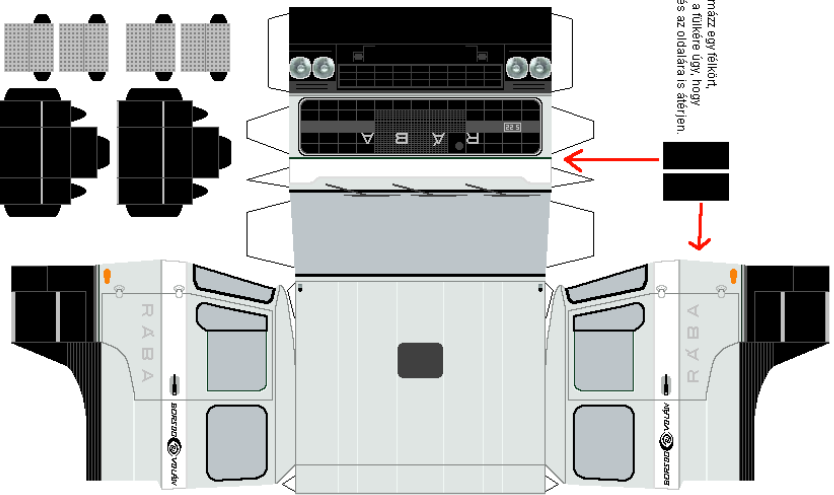
Olvasd el a ragasztási tanácsokat is!



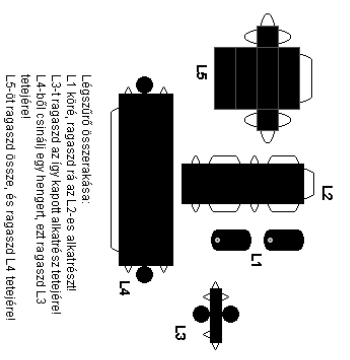
A fülkét ragaszd a fülke teteljével!
A feketé csikókóli 2-2-1-ragaszd össze egymással szemben és azzal ilmaszd ki hábúli



Eszakóli formázz egy félkörűt, és ragaszd a fülkére úgy, hogy az elejére, és az oldalára is átérjen.



Há a lépcsőket is deáridán alkotod megcsinálni, a lépcső helyét kivágod, és azokat az alkatrészeket beragasztod a helyére.



Légszűrő összeszerelése:
L1: front, ragaszd rá az L2-es alkatrészt!
L3-1: ragaszd az így kapott alkatrészt a teteljére!
L4-1:01: csináld egy hengert, ezt ragaszd L3 teteljére!
L5-01: ragaszd össze, és ragaszd L4 teteljére!

